

JST | SEGURIDAD EN EL TRANSPORTE



Informe Preliminar

Dirección Nacional de Soporte Técnico y Estadístico Multimodal

Colisión entre helicóptero LV-CVE y semirremolque KKB147

Autopista Perito Moreno, altura del peaje Parque Avellaneda, Ciudad Autónoma de Buenos Aires

23 de octubre de 2021

EX-2021-102433354-APNJST#MTR

Argentina unida



Ministerio de Transporte
Argentina



Junta de Seguridad en el Transporte

Florida 361

Argentina, Ciudad Autónoma de Buenos Aires, C1005AAG

(54+11) 4382-8890/91

www.argentina.gob.ar/jst

info@jst.gob.ar

Informe preliminar

Publicado por la JST. En caso de utilizar este material de forma total o parcial se sugiere citar según el siguiente formato, "Fuente: Junta de Seguridad en el Transporte".

El presente informe se encuentra disponible en www.argentina.gob.ar/jst



ÍNDICE

SOBRE LA JST.....	4
NOTA DE INTRODUCCIÓN.....	5
LISTA DE SIGLAS Y ABREVIATURAS	6
1 INFORMACIÓN SOBRE LOS HECHOS.....	7
1.1 Reseña del suceso	7
1.2 Lesiones	8
1.3 Daños	8
1.3.1 Daños en la aeronave	8
1.3.2 Daños en el camión tractor.....	10
1.3.3 Daños en el semirremolque.....	10
1.3.4 Otros daños.....	12
1.4 Información sobre el personal.....	12
1.4.1 Personal de la aeronave.....	12
1.4.2 Personal del camión.....	12
1.5 Información sobre la aeronave y el camión.....	13
1.5.1 Información sobre la aeronave.....	13
1.5.2 Información sobre el camión	16
1.5.3 Información sobre el semirremolque	17
1.6 Información meteorológica.....	17
1.7 Comunicaciones.....	17
1.8 Información sobre el lugar del suceso	17
1.9 Registradores	18
1.9.1 Registradores de la aeronave	18
1.9.2 Registradores del camión	18
1.9.3 Registradores otros.....	19
1.10 Dinámica del accidente	20
1.11 Información médica y patológica	22
1.12 Incendio	22
1.13 Supervivencia	23
1.14 Ensayos e investigaciones	23
1.15 Información orgánica y de dirección	23
1.15.1 Autopistas Urbanas S.A. (AUSA).....	23
1.15.2 Modena Air Service (Light Express).....	24
1.15.3 Policía de la Ciudad de Buenos Aires	24
1.15.4 Sistema de Atención Médica de Emergencias (SAME).....	25
1.15.5 Empresa Transportista	26
1.16 Técnicas de investigaciones útiles o eficaces	26
1.17 Fuentes de información	26
2 NOTA FINAL.....	27



SOBRE LA JST

La misión de la Junta de Seguridad en el Transporte (JST) es mejorar la seguridad, a través de la investigación de accidentes e incidentes y la emisión de recomendaciones de acciones eficaces. Mediante la investigación sistémica de los factores contribuyentes, se evita la ocurrencia de accidentes e incidentes de transporte en el futuro. El presente informe refleja los hallazgos preliminares y provisionales de la JST, sujetos a modificaciones de acuerdo avance la investigación.

De conformidad con la Ley 27514 de seguridad en el transporte, la investigación de toda intervención tiene un carácter estrictamente técnico y las conclusiones no deben generar presunción de culpa ni responsabilidad administrativa, civil o penal.

Según el Artículo 26 de la Ley 27514, la JST puede realizar estudios específicos, investigaciones y reportes especiales acerca de la seguridad en el transporte.

Esta investigación ha sido efectuada con el único objetivo de prevenir accidentes e incidentes, según lo estipula la ley de creación de la JST.

Los resultados de este Informe Preliminar no condicionan ni prejuzgan investigaciones paralelas de índole administrativa o judicial que pudieran ser iniciadas por otros organismos u organizaciones con relación al presente suceso.



NOTA DE INTRODUCCIÓN

La Junta de Seguridad en el Transporte (JST) ha adoptado el modelo sistémico para el análisis de los accidentes e incidentes de transporte, los sucesos multimodales también se abordan desde esta perspectiva. La JST tiene dentro de sus facultades intervenir en sucesos en los que están involucrados vehículos de más de un modo de transporte.

El modelo ha sido ampliamente adoptado, como así también validado y difundido, por organismos líderes en la investigación de accidentes e incidentes a nivel internacional.

Las premisas centrales del modelo sistémico de investigación de accidentes son las siguientes:

- ✓ Las acciones u omisiones del personal operativo de primera línea y/o las fallas técnicas del equipamiento constituyen los factores desencadenantes o inmediatos del evento. Estos son el punto de partida de la investigación y son analizados con referencia a las defensas del sistema de transporte, así como a otros factores, en muchos casos alejados en tiempo y espacio del momento preciso de desencadenamiento del evento.
- ✓ Las defensas del sistema de transporte procuran detectar, contener y ayudar a recuperar las consecuencias de las acciones u omisiones del personal operativo de primera línea y/o las fallas técnicas del equipamiento. Las defensas se agrupan bajo tres entidades genéricas: tecnología, normativa (incluyendo procedimientos) y entrenamiento.
- ✓ Finalmente, los factores que permiten comprender el desempeño del personal operativo de primera línea y/o la ocurrencia de fallas técnicas, y explicar las fallas en las defensas están generalmente alejados en el tiempo y el espacio del momento de desencadenamiento del evento. Son denominados factores sistémicos y están vinculados estrechamente a elementos tales como, por ejemplo, el contexto de la operación, las normas y procedimientos, la capacitación del personal, la gestión de la seguridad operacional por parte de la organización a la que reporta el personal operativo y la infraestructura.

En consecuencia, la investigación basada en el modelo sistémico tiene el objetivo de identificar los factores relacionados con el accidente, así como otros factores de riesgo de seguridad operacional que, aunque sin relación de causalidad con el suceso investigado, tienen potencial desencadenante bajo otras circunstancias operativas. Lo antedicho, con la finalidad de formular Recomendaciones de Seguridad Operacional (RSO) que promuevan acciones viables, prácticas y efectivas.



LISTA DE SIGLAS Y ABREVIATURAS¹

CABA: Ciudad Autónoma de Buenos Aires.
COCATRA: Cooperativa Cañuelense para Transportista.
FPT: Fundación Profesional para el Transporte.
IAC: Investigador A Cargo.
IRAM: Instituto Argentino de Normalización y Certificación
ISO: Organismo Internacional de Normalización.
JST: Junta de Seguridad en el Transporte.
LINTI: Licencia Nacional de Transporte Interjurisdiccional.
LNC: Licencia Nacional de Conducir.
MOE: Manual de Operaciones del Explotador.
OACI: Organización de Aviación Civil Internacional.
RAAC: Regulaciones Argentinas de Aviación Civil.
RSO: Recomendación de Seguridad Operacional.
SAME: Sistema de Atención Médica de Emergencia.
SINALIC: Sistema Nacional De Licencias De Conducir.
UTC: Tiempo Universal Coordinado.

¹ Con el propósito de facilitar la lectura del presente informe se aclaran por única vez las siglas y abreviaturas utilizadas.

1 INFORMACIÓN SOBRE LOS HECHOS

1.1 Reseña del suceso

Este informe preliminar detalla los hechos y circunstancias en torno al suceso ocurrido el día 23 de octubre del año 2021, aproximadamente a las 08.15 (hora local)², en la autopista Perito Moreno a la altura del peaje Parque Avellaneda (mano ascendente), hacia el centro de la Ciudad Autónoma de Buenos Aires (CABA).

Se trató de una colisión entre el semirremolque (dominio KKB147) de un camión que transportaba pallets con bebidas, y un helicóptero (matrícula LV-CVE) que se encontraba efectuando servicio de asistencia para el Sistema de Atención Médica de Emergencias (SAME).

El accidente ocurrió mientras el helicóptero se encontraba sobre la calzada de la autopista en marcha lenta (ralentí³), a la espera del traslado de un conductor herido y atrapado en la cabina de un camión, como producto de una colisión por alcance con otro vehículo de igual porte, en un evento previo.

A raíz de la colisión que atañe al presente informe, tanto la aeronave como el semirremolque presentaron daños estructurales, no así el camión tractor. Por otro lado, el personal de primera línea de ambos vehículos acabó sin lesiones.



Figura 1. Imagen satelital del lugar del accidente.
Fuente: Google Earth. La imagen es de inserción propia.

² Desviación negativa -3 de UTC

³ Régimen mínimo de revoluciones por minuto (giros o vueltas por minuto) a las que se ajusta un motor de combustión interna para permanecer en funcionamiento de forma estable, sin necesidad de accionar un mecanismo de aceleración o entrada de carburante.



1.2 Lesiones

Personas involucradas: Aeronave					
Lesiones	Mortales	Graves	Leves	Ninguna	Total
Piloto	0	0	0	1	1
Tripulación	0	0	0	0	0
Otros	0	0	0	0	0
Total	0	0	0	1	1

Tabla 1. Fuente: Elaboración JST.

Al momento de la colisión el personal médico y el técnico operativo, miembros de la tripulación, se encontraban fuera de la aeronave asistiendo al conductor del camión atrapado en la cabina.

Personas involucradas: Camión					
Lesiones	Mortales	Graves	Leves	Ninguna	Total
Conductor/a	0	0	0	1	1
Otros	0	0	0	0	0
Total	0	0	0	1	1

Tabla 2. Fuente: Elaboración JST.

1.3 Daños

1.3.1 Daños en la aeronave

Se observaron daños sobre las cuatro palas del rotor principal de la aeronave, sumados a golpes en diferentes partes del cono de cola y la incrustación del fragmento de una pala sobre el perfil del plano vertical del estabilizador de cola.



Figura 2. Posición final de la aeronave LV-CVE.

Fuente: Archivo JST.



Figura 3. Daños en plano vertical del estabilizador de cola.

Fuente: Archivo JST.



Figura 4. Daños en el cono de cola.

Fuente: Archivo JST.

1.3.2 Daños en el camión tractor

El camión no presentó daños.

1.3.3 Daños en el semirremolque

Presentó daños estructurales, rotura y desprendimiento de uno de los parantes verticales del lateral derecho, producto del impacto con las palas de la aeronave. Asimismo, se observó una rotura y desgarro de la lona que recubre la carga (que también resultó averiada).



Figura 5. Daños en el lateral derecho del semirremolque. Se indica con líneas discontinuas color rojo la zona donde se encontraba el parante desprendido por el impacto de las palas del helicóptero. Obsérvese la carga dañada en el sector superior. Fuente: Archivo JST, edición propia.



Figura 6. Lateral derecho del semirremolque, parte anterior. Fuente: Archivo JST.



1.3.4 Otros daños

No hubo.

1.4 Información sobre el personal

1.4.1 Personal de la aeronave

Piloto	
Sexo	Masculino
Edad	64
Nacionalidad	Argentina
Licencias	Piloto comercial de helicóptero
Habilitaciones	Vuelo nocturno, vuelo por instrumentos
Certificación médica	Clase 1, vigente hasta 31/01/2022

Tabla 3. Fuente: Elaboración JST.

Además del piloto, la tripulación de la aeronave se encontraba formada por un médico y un técnico operativo.

La documentación correspondiente a la tripulación, se encuentra en proceso de investigación.

1.4.2 Personal del camión

Datos básicos del conductor profesional	
Género	Masculino
Edad	41 años
Nacionalidad	Argentino
Licencia Nacional de Conducir	Habilitante de clases A, B, C, E y E subclases E1, D1 y A13 Emitida por el CEL General Rodríguez Fecha de emisión 06/05/2021 Fecha de vigencia 06/05/2023 Categoría: Renovación Estado: Vigente



LiNTI	<p>Categoría: Cargas Generales Vigencia: 01/04/2022 Curso: Cargas Generales Centro: FPT-COCATRA Filial: Luján, provincia de Buenos Aires Examen psicofísico: Apto Centro: Psicofísico Escobar, provincia de Buenos Aires Dictamen: 23/04/2021 Vigencia: 23/04/2023</p>
Sistema Nacional de Infracciones (SINAI)	No se encontraron resultados con los datos de búsqueda ingresados
Sistema Nacional de Antecedentes (SINAT)	No se encontraron resultados con los datos de búsqueda ingresados
Certificado Nacional de Antecedentes de Tránsito (CENAT)	<p>No posee inhabilitación para conducir vehículos motorizados No posee suspensiones judiciales o administrativas No posee retenciones de licencias No posee infracciones firmes No infracciones presuntas</p>
Certificación médica	Sin datos

Tabla 4. Fuente: Elaboración JST.

La información fue enviada por la Dirección de Licencias de Conducir y Antecedentes de Tránsito, perteneciente a la Agencia Nacional de Seguridad Vial (ANSV).

1.5 Información sobre la aeronave y el camión

1.5.1 Información sobre la aeronave

Aeronave	
Tipo	Helicóptero
Matrícula	LV-CVE
Marca	Eurocopter
Modelo	BO-105 S
Categoría	Liviano
Fabricante	Eurocopter



Capacidad	5 personas
Número de serie	S-556
Peso máximo de despegue	2.400 kg
Peso máximo de aterrizaje	2.400 kg
Peso vacío	1.670 kg
Carga paga	691 kg
Combustible	290 kg
Velocidad Máxima	270 km/h
Velocidad Crucero	200 km/h
Alcance	320 km
Autonomía	3,5 h
Velocidad de Ascenso	8 m/s
Techo operativo	5000 m
Largo total, incluido el rotor	11,86 m
Ancho sin Incluir rotor	2,53 m
Alto	3,02 m
Propietario	Flight Express
Operador	Flight Express

Tabla 5. Fuente: Elaboración JST.

Motor	
Marca	Rolls Royce
Modelo	2 x Allison 250-C20B
Fabricante	Rolls Royce
Tipo	Turboeje
Potencia	2 x 400 WPS

Tabla 6. Fuente: Elaboración JST.

Rotor principal	
Aspas	4, plegado manual
Diámetro	9,84 m
Área	76,05 m ²

Tabla 7. Fuente: Elaboración JST.

Rotor de cola	
Aspas	2
Diámetro	1,9 m
Área	2,83 m ²

Tabla 8. Fuente: Elaboración JST.

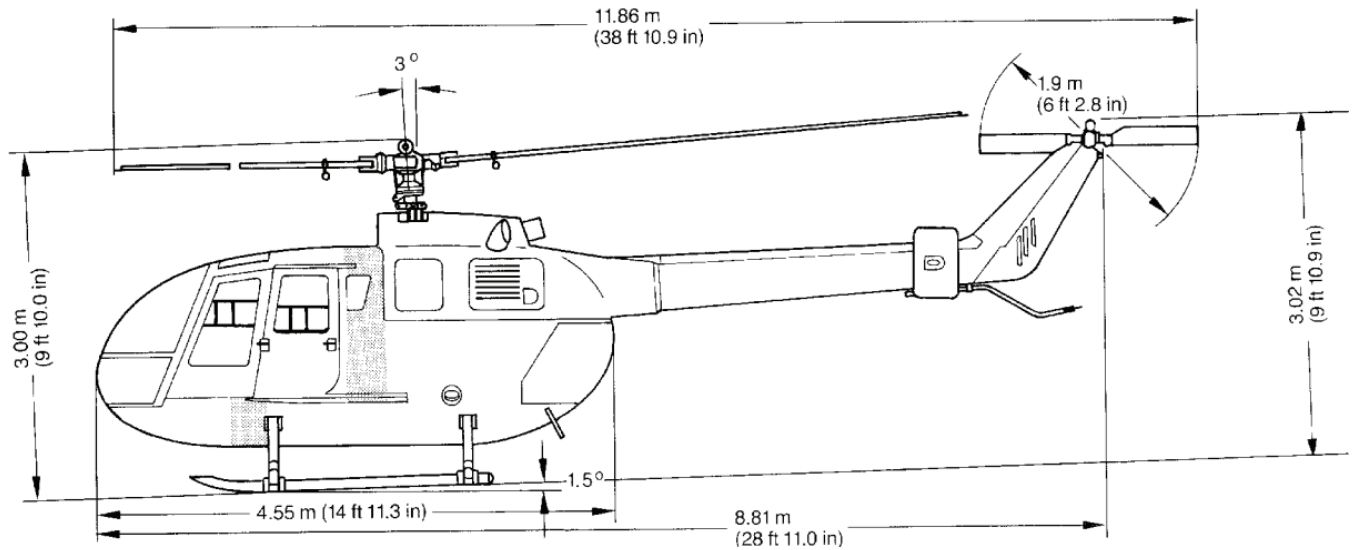


Figura 7. Perfil de la aeronave. Fuente: BO 105 Training Manual General - Eurocopter.

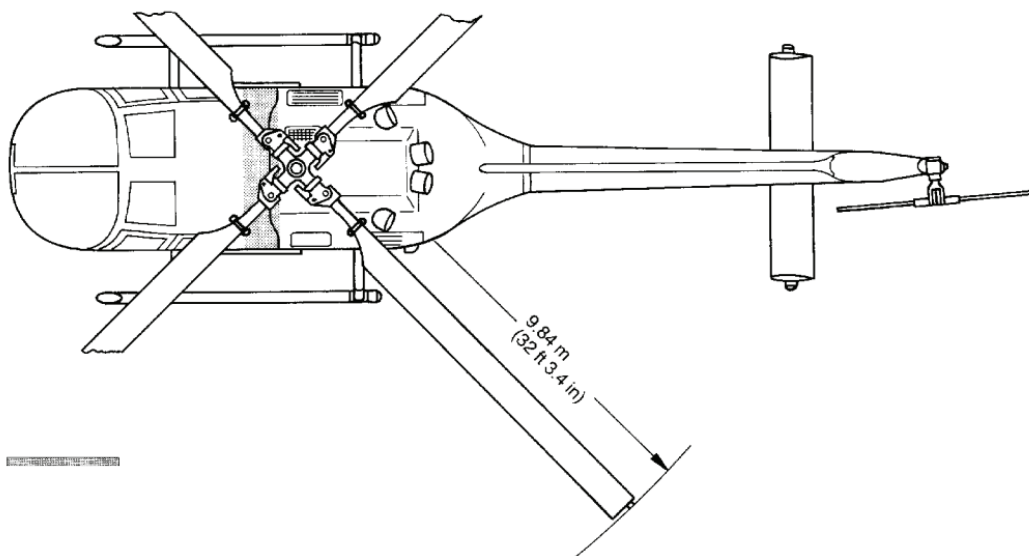


Figura 8. Perfil de la aeronave. Fuente: BO 105 Training Manual General - Eurocopter.

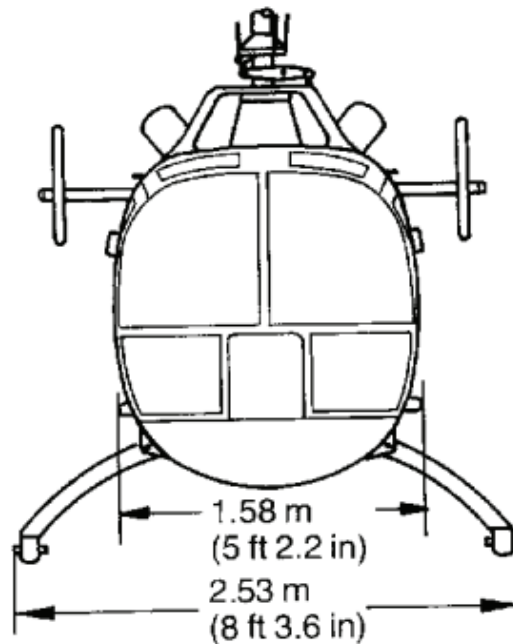


Figura 9. Perfil de la aeronave. Fuente: BO 105 Training Manual General - Eurocopter.

1.5.2 Información sobre el camión

VEHÍCULO – AUTOMOTOR		
DOMINIO: LBD841	TIPO: Camión tractor	
Categoría	N3: vehículo para transporte de carga con un peso máximo superior a los 12.000 kg	
Marca / Modelo	SCANIA / P340 B	
Clases de carga	CI CP CMG CTE CF	
Año modelo	2012	
Revisión Técnica Obligatoria	Realizada:	17/03/2021
	Vencimiento:	17/03/2022
	Resultado:	Apto
	Estado:	Vigente
Servicio	Ocasión de servicio	Sí
	Carga transportada	Productos de cervecería
	Origen	Luján, Provincia de Buenos Aires
	Destino	9 de abril, Partido de Esteban Echeverría
	Jurisdicción	Nacional

Tabla 9. Fuente: Elaboración JST.



1.5.3 Información sobre el semirremolque

DOMINIO: KKB147		TIPO: Semirremolque	
Denominación	O4: remolques cuyo peso máximo es mayor a 10.000 kg		
Marca / Modelo	MONTENEGRO SCSE		
Tipo de caja	CAG		
Clases de carga	CTE CMG CF CI CP		
Año modelo	2011		
Revisión Técnica Obligatoria	Realizada:	07/07/2021	
	Vencimiento:	07/07/2022	
	Resultado:	Apto	
	Estado:	Vigente	

Tabla 10. Fuente: Elaboración JST.

1.6 Información meteorológica

La investigación está a la espera de la información solicitada al Servicio Meteorológico Nacional.

1.7 Comunicaciones

Se realizó desde la DNISAE una entrevista al piloto de la aeronave. Esta información aún se encuentra en proceso de análisis.

1.8 Información sobre el lugar del suceso

ENTORNO / AMBIENTAL	
Tipo de vía	Autopista. Salida del peaje, carriles de transporte pesado
Configuración	Vía multicarril - Egreso de peaje, sobre mano ascendente
Material superficie	Asfalto – hormigón
Luminosidad	Diurna
Estado meteorológico	Sin datos
Visibilidad	Sin datos
Restricción de tránsito	Sin datos
Señalización	Sin datos

Tabla 11. Fuente: Elaboración JST.

El accidente ocurrió en el peaje Parque Avellaneda (coordenadas 34°38'53"S; 58°28'40"W) de la autopista Perito Moreno (AU6), perteneciente a la red de autopistas de la CABA, mano al centro de la ciudad.

La autopista comienza en la Avenida General Paz, como continuación del Acceso Oeste, y termina en la autopista 25 de Mayo (AU1), junto con la avenida Dellepiane y la AU7. Recorre los barrios Versalles, Villa Luro y Parque Avellaneda, y cuenta con una longitud total de 6 km.



Figura 10. Imagen Peaje Parque Avellaneda, Au. Perito Moreno. Fuente: AUSA.



Figura 11. Imagen ubicación Au. Perito Moreno (línea color rojo), CABA. Fuente: AUSA.

1.9 Registradores

1.9.1 Registradores de la aeronave

No aplica.

1.9.2 Registradores del camión

No aplica.

1.9.3 Registradores otros

AUSA aportó, en formato digital, copias del registro fílmico del sistema de monitoreo en las instalaciones e inmediaciones del peaje Parque Avellaneda. Los registros fílmicos abarcan el lapso entre las 6:00 y las 9:00 del día sábado 23 de octubre. En ellos se puede observar la primera colisión entre los camiones, luego el procedimiento de rescate del conductor atrapado en la cabina del camión, el aterrizaje de la aeronave y, posteriormente, la secuencia de la colisión que está en estudio en el presente informe.

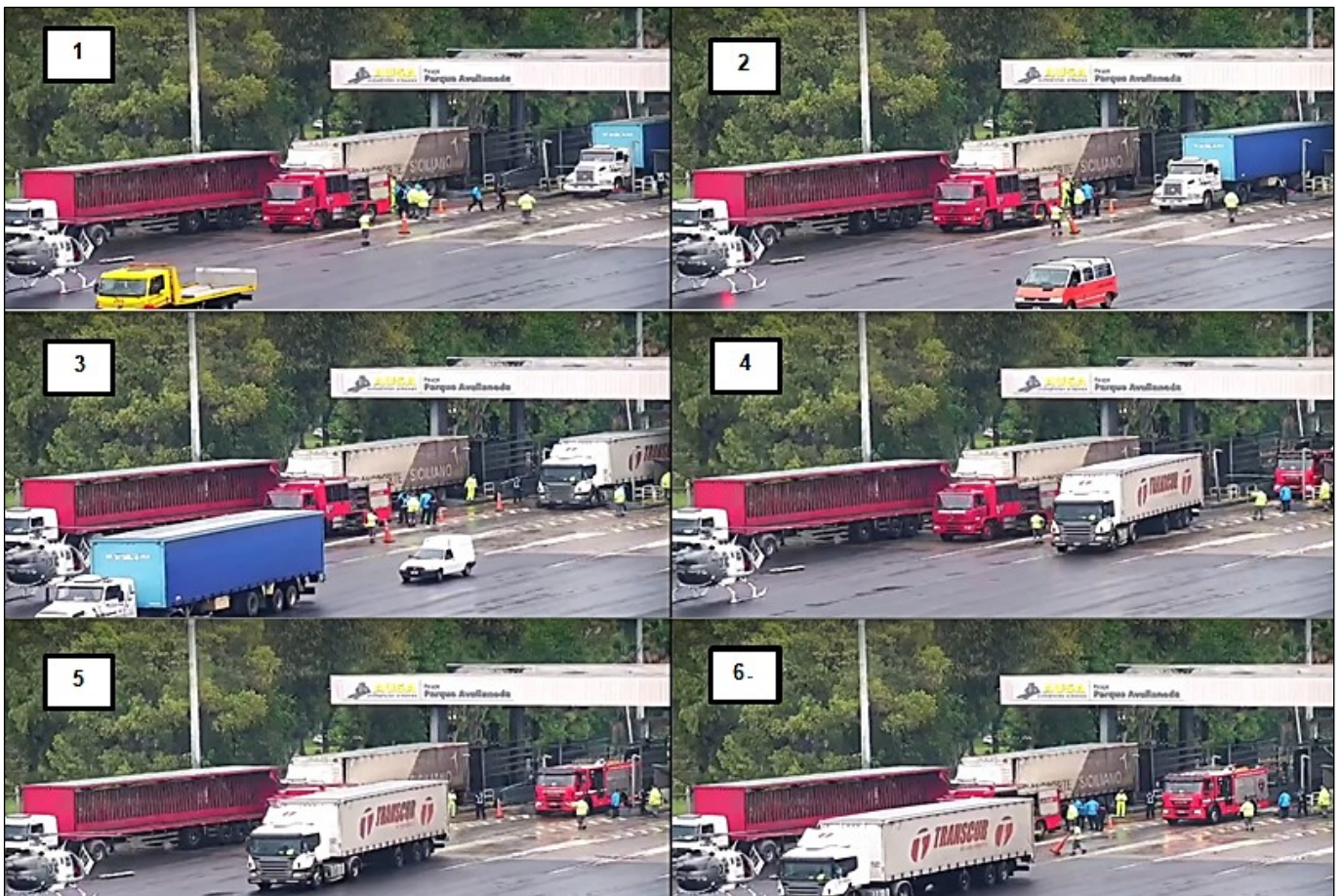


Figura 12. Capturas tomadas por las cámaras laterales de AUSA, en instantes previos, durante y posteriores a la colisión. Fuente: AUSA.

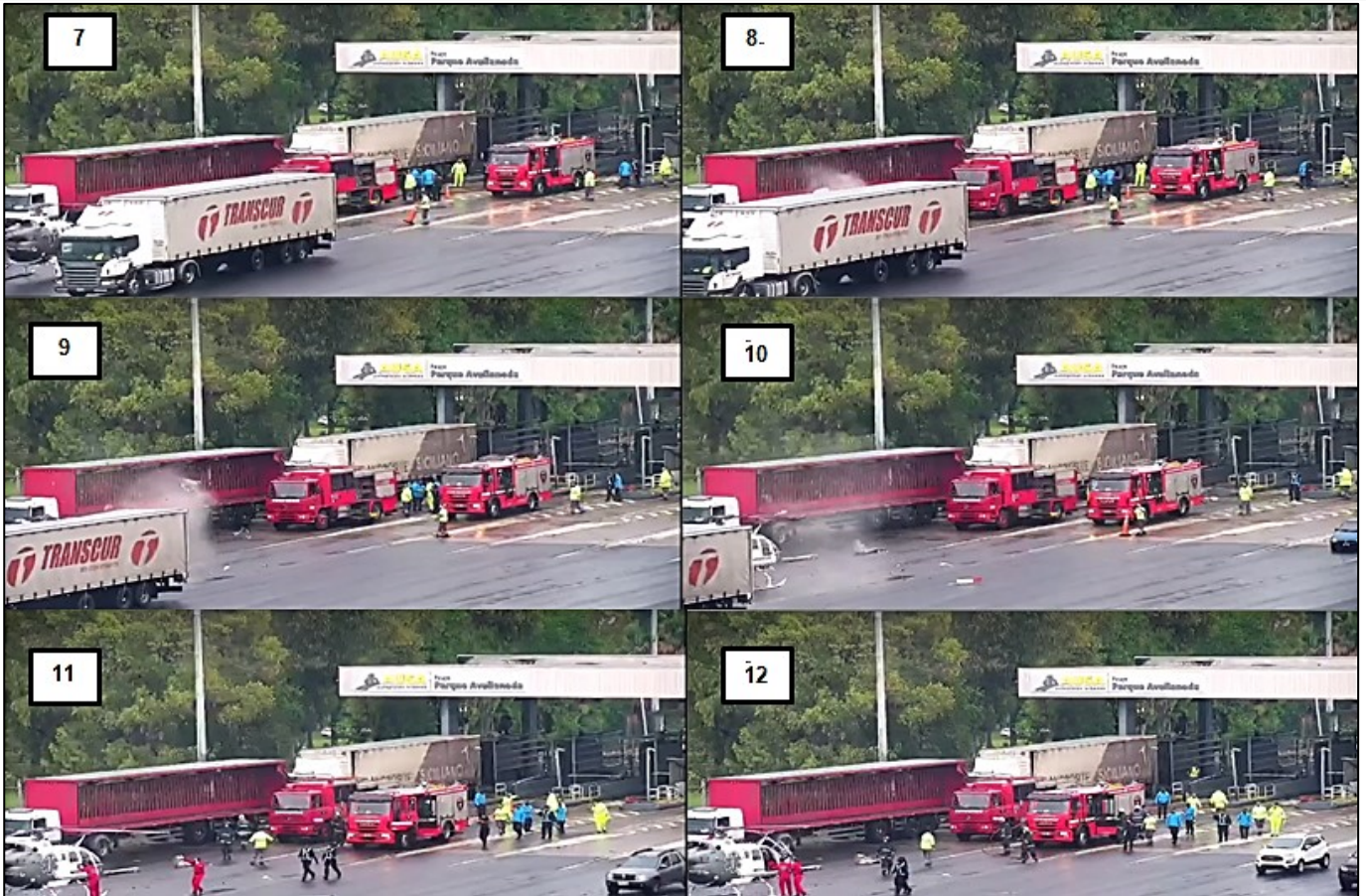


Figura 13. Capturas tomadas por las cámaras laterales de AUSA, en instantes previos, durante y posteriores a la colisión. Fuente: AUSA

1.10 Dinámica del accidente

Como se mencionó en apartados anteriores, el suceso fue una colisión, y ocurrió en la autopista Perito Moreno, junto al egreso de la estación de peaje Parque Avellaneda, en mano ascendente hacia el centro de CABA.

Uno de los vehículos involucrados fue un camión con semirremolque, cuyo dominio es KKB147, que se encontraba en servicio transportando pallets con bebidas, saliendo del cuarto carril (sentido sur a norte). Cabe resaltar que este era el único de los cuatro carriles habilitados para vehículos de gran porte que aún se encontraba operativo. Según manifiesta personal de AUSA, son los únicos carriles habilitados para este tipo de vehículos, debido a que cuentan con el gálibo (ancho y alto) adecuado para que circulen.

Cuando el camión traspasó la cabina, desvió su trayectoria hacia la izquierda para evitar la zona delimitada por conos viales reflectivos. Una vez que los pasó, enderezó su marcha (girando hacia



su derecha en sentido horario) e impactó, con el lateral derecho del semirremolque, contra las palas en movimiento de un helicóptero en servicio de asistencia del SAME, matrícula LV-CVE.

La aeronave se ubicaba sobre la calzada, entre el tercer y cuarto carril, a una distancia de las cabinas de peaje que aún no se pudo determinar, y en marcha lenta (ralentí). Estaba en espera del traslado de un conductor herido, atrapado en la cabina de su camión, producto de una colisión por alcance con otro vehículo de igual porte, en un evento previo al suceso del que se encarga esta investigación.

A los fines de la presente, la colisión por alcance que ocurrió previamente entre dos camiones es considerada un desencadenante local, debido a que el helicóptero sanitario acudió al lugar para asistir y trasladar al conductor herido. Por lo tanto, ese evento no entrará en el alcance de esta investigación.

En lo que concierne al momento del suceso que se investiga, las maniobras de rescate estaban en curso por personal de bomberos, de la policía de la Ciudad, de AUSA y por la tripulación de la aeronave.

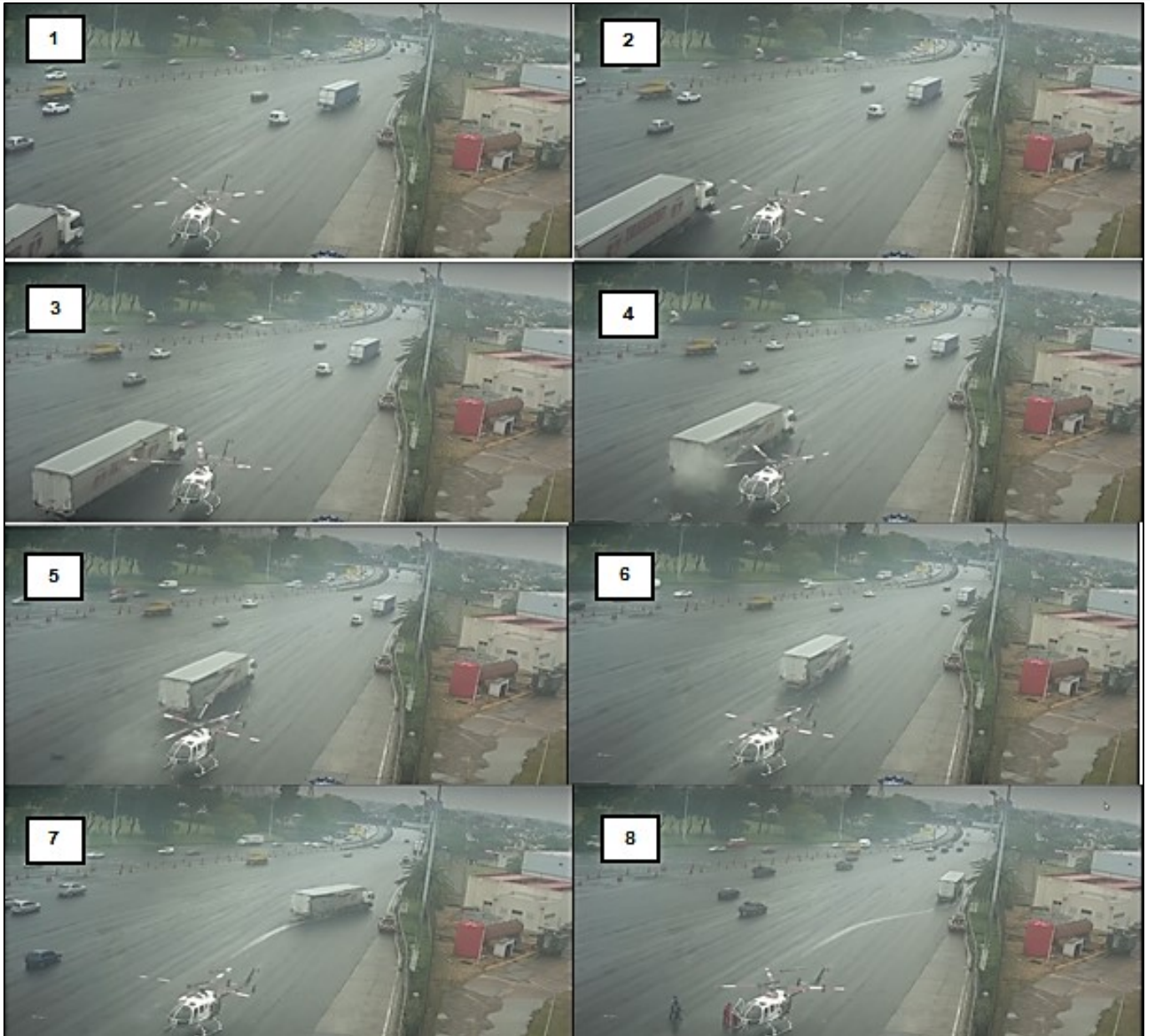


Figura 14. Capturas tomadas por las cámaras de AUSA, en instantes previos, durante y posteriores a la colisión. Fuente: AUSA

1.11 Información médica y patológica

No se detectó evidencia médico-patológica del piloto, relacionada con el accidente. En lo que respecta al conductor del camión, se encuentra en proceso de análisis.

1.12 Incendio

No hubo.

1.13 Supervivencia

El piloto de la aeronave y el conductor del camión abandonaron los vehículos por sus propios medios y resultaron sin lesiones.

1.14 Ensayos e investigaciones

No aplica

1.15 Información orgánica y de dirección

1.15.1 Autopistas Urbanas S.A. (AUSA)

Es una sociedad anónima cuyo accionista principal es el Gobierno de la Ciudad de Buenos Aires, integra el sector público de la Ciudad y es alcanzada por los sistemas de control internos y externos de la Ciudad de Buenos Aires.

Tiene como principales funciones mantener y gestionar las autopistas urbanas, y mejorar y ampliar la infraestructura urbana, actuando como constructora vial.

Cuenta con sistema de gestión e implementación de las Normas IRAM-ISO 9001:2015 “Sistema de Gestión de Calidad”, IRAM-ISO 14001:2015 “Sistema de Gestión Ambiental”, OHSAS 18001:2007 “Gestión de la Seguridad y Salud Ocupacional” e IRAM-ISO 39001:2012 Sistemas de Gestión de Seguridad Vial.

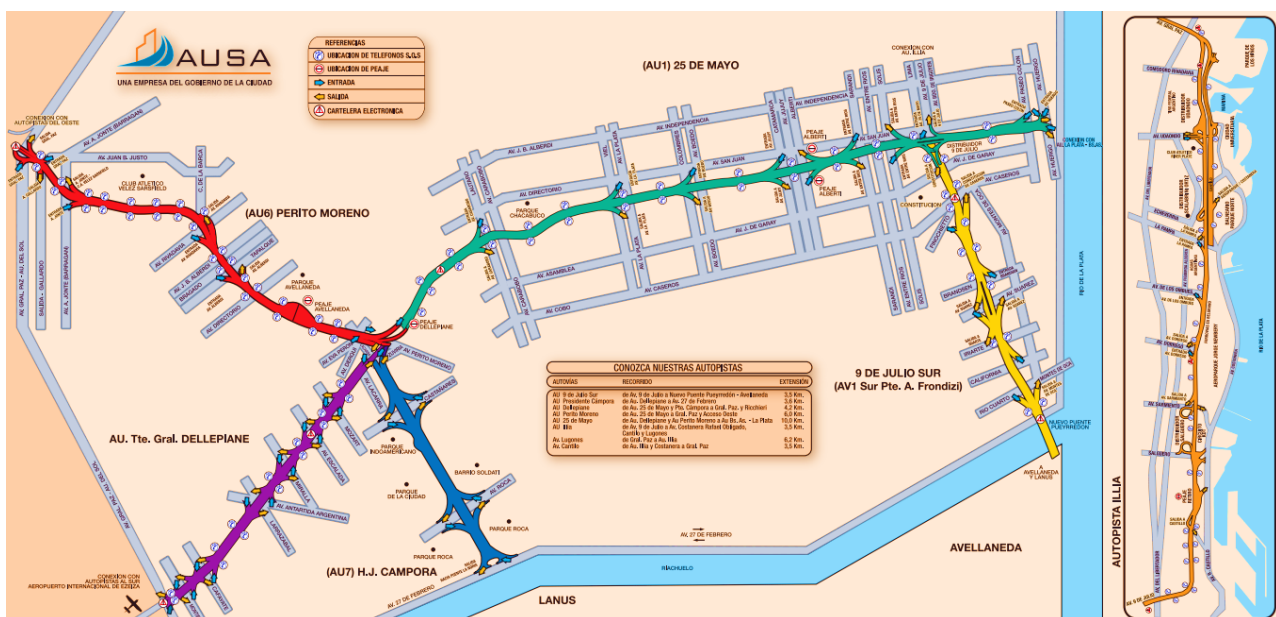


Figura 15. Autopistas concesionadas por AUSA. Fuente: página web AUSA



1.15.2 Modena Air Service (Light Express)

Empresa de capitales privados que cuenta con una flota de helicópteros en Argentina. Ofrece servicios de transporte offshore y VIP, emergencias médicas (HEMS), búsqueda y rescate (SAR), y múltiples tareas de Trabajo Aéreo.

Cuenta con la certificación de las Normas de Gestión de la Calidad ISO 9001, del 2008, por parte de Bureau Veritas. Asimismo, posee el certificado de la ANAC número 309, vigente hasta el 23 de febrero del 2023, para la explotación de servicios de transporte aéreo comercial no regular, internos e internacionales de pasajeros, correo y carga utilizando aeronaves de pequeño porte. Además, de acuerdo con lo establecido por la Parte 135 de las RAAC, se obtuvo copia del Manual de Operaciones del Explotador (MOE).

Por otro lado, tiene cinco bases operativas a lo largo del territorio nacional. Están ubicadas en Puerto Madero (avenida España 3250, CABA), Don Torcuato (Helipuerto Dot, avenida Castelar 3100), Magallanes (provincia de Santa Cruz), Rosario (en el Aeropuerto Internacional de Rosario) y en la localidad Añelo (Parque Industrial Añelo frente a la Ruta 7, Neuquén).

En la base de operaciones situada en el Helipuerto Buenos Aires Madero, cuenta con veintitrés tripulantes autorizados por la ANAC y ocho helicópteros, de los cuales cinco son modelo Airbus BO105S, acondicionados con los equipos necesarios para la atención y contención de pacientes en riesgo destinados a la evacuación aérea sanitarias. Entre ellos, se encuentra la aeronave partícipe de la colisión en estudio.

1.15.3 Policía de la Ciudad de Buenos Aires

La policía de la Ciudad de Buenos Aires es la fuerza policial de seguridad de la Ciudad Autónoma de Buenos Aires. Fue creada por la Ley 5688/16 del Sistema Integral de Seguridad Pública, sancionada el 17 de noviembre de 2016. Comenzó a operar el 1 de enero de 2017. Depende jerárquica y funcionalmente del Jefe de Gobierno, a través del Ministerio de Justicia y Seguridad. A los fines de cumplimentar los requisitos del artículo 39 de la Ley 25877 y las normas conexas de las Leyes 24241, 23660, 23661, 24013 y 24557, el Gobierno de la Ciudad Autónoma de Buenos Aires será considerado empleador del personal de la Policía de la Ciudad Autónoma de Buenos Aires.



1. Facilitar las condiciones que posibiliten el pleno ejercicio de las libertades, derechos y garantías constitucionales en la Ciudad Autónoma de Buenos Aires.
2. Mantener el orden y la tranquilidad pública en todo el territorio de la Ciudad, en los límites determinados en el Art. 8° de la Constitución de la Ciudad con excepción de los lugares sujetos a jurisdicción federal.
3. Proteger la integridad física de las personas, así como sus derechos y bienes.
4. Promover y coordinar los programas de disuasión y prevención de delitos, contravenciones y faltas.
5. Establecer los mecanismos de coordinación y colaboración para evitar la comisión de delitos, contravenciones y faltas.
6. Promover la investigación de delitos, contravenciones y faltas, la persecución y sanción de sus autores.
7. Promover el intercambio de información delictiva en los términos de esta Ley.
8. Dirigir y coordinar los organismos de ejecución de pena a los fines de lograr la reinserción social del condenado, en cumplimiento de la legislación vigente.
9. Establecer los mecanismos de coordinación entre las diversas autoridades para apoyo y auxilio a la población en casos de siniestros o desastres, conforme a los ordenamientos legales vigentes en la materia.
10. Garantizar la seguridad en el tránsito a través de la prevención del riesgo vial y el control de la seguridad vial.
11. Regular y controlar la prestación de los servicios de seguridad privada.

Figura 16. Objetivos de la Policía de la Ciudad de Buenos Aires. Fuente: página oficial de la Policía de la Ciudad de Buenos Aires

Cabe mencionar que el personal de la Policía de la Ciudad se forma y capacita en el Instituto Superior de Seguridad Pública (ISSP). Este Instituto es un ente autárquico que depende orgánica y funcionalmente del Ministerio de Justicia y Seguridad de la Ciudad Autónoma de Buenos Aires.

1.15.4 Sistema de Atención Médica de Emergencias (SAME)

Es el sistema público de atención médica de urgencias y emergencias, tanto individuales como colectivas, perteneciente al Gobierno de la Ciudad de Buenos Aires.

El SAME fue creado el 16 de agosto de 1991, mediante el decreto 3310/1991. Sus antecesores fueron, por un lado, la entonces denominada “Asistencia Pública de Buenos Aires”, que comenzó a funcionar como un servicio de primeros auxilios, y que luego, en 1969, fue reemplazada por el Centro de Información para Emergencias y Catástrofes (CIPEC).

Desde el 8 de diciembre del 2010, el SAME comenzó a brindar servicio aéreo para aquellas situaciones en las que la vía terrestre no era la mejor alternativa, o para aquellos casos con víctimas múltiples. Se instrumentó esto a través del acuerdo firmado entre la Ciudad de Buenos Aires y la empresa Modena Air Service, para prestar el servicio de Emergencias Médicas con uso de Helicóptero, internacionalmente conocido por la sigla HEMS (Helicopter Emergency Medical Service). Hoy en día cuenta con una disponibilidad de dos helicópteros sanitarios, de guardia las



24 horas, con capacidades de Unidad de Terapia Intensiva para la asistencia de personas en estado crítico, equipados con todos los elementos necesarios para la atención de pacientes con politraumatismos. Su tripulación consta de un piloto; un técnico operativo; dos médicos, un emergentólogo y un coordinador de operaciones aéreas.

Los tiempos y procedimientos ante una emergencia son los siguientes. Una vez que se recibe solicitud de asistencia, el equipo aéreo demora tres minutos en despegar. Desde la base, ubicada en Puerto Madero, hasta arribar el punto más alejado, dentro del ámbito de la CABA, el tiempo máximo de viaje es de cuatro minutos.

El sistema de emergencias cuenta con una flota de noventa ambulancias de alta tecnología, e incluye móviles de última generación. Asiste anualmente a un promedio de doscientos cincuenta mil vecinos y cuenta con un equipo multidisciplinario de mil trescientas personas. Su misión es garantizar una atención inmediata y de calidad ante cualquier urgencia médica, las 24 horas, todos los días. Se encuentra bajo la órbita del Ministerio de Salud de la Ciudad de Buenos Aires.

1.15.5 Empresa Transportista

A través del Registro Único del Transporte Automotor (RUTA), se recabó el dato de que es una empresa de transporte de carga radicada en la ciudad de Pujato (provincia de Santa Fe, Argentina), que cuenta con la habilitación para las categorías Transporte de carga masiva o granel y Transporte de carga fraccionada (certificado 7000272362354706).

1.16 Técnicas de investigaciones útiles o eficaces

No aplica.

1.17 Fuentes de información

Normativa:

- ✓ Anexo 13 al Convenio sobre Aviación Civil Internacional, Chicago 44, ratificado por Ley 13.891.
- ✓ Código Aeronáutico, Ley 17.285.
- ✓ Decreto 934/70 Normas para la Investigación de Accidentes de Aviación.
- ✓ Ley Nacional de Tránsito N° 24.449, Modificatoria Ley N° 26.363 y Decreto Reglamentario N° 779/95.
- ✓ Manual de Investigaciones de Accidentes de Aviación de la OACI (Doc. 6920 AN-855/4 y 9756 AN-965).
- ✓ Regulación RAAC 135, Requerimientos de operación no regulares, internas e internacionales, 2008.



Visitas al lugar del suceso:

- ✓ Sábado 23 de octubre de 2021 (día del accidente).
- ✓ Viernes 12 de noviembre de 2021.

Páginas web:

- ✓ ANSV, <https://www.argentina.gob.ar/seguridadvial>
- ✓ AUSA, <https://www.ausa.com.ar/>
- ✓ Modena Air Service, <https://modenaair.com/>
- ✓ SAME, <https://www.buenosaires.gob.ar/salud/same>
- ✓ Policía de la Ciudad de Buenos Aires, <https://www.policiadelaciudad.gob.ar>

2 NOTA FINAL

Este informe presentó los hallazgos preliminares de la presente investigación, sujetos a modificaciones conforme a su avance. El análisis, conclusiones, acciones y/o recomendaciones de seguridad operacional serán publicados en el informe de seguridad operacional.



República Argentina - Poder Ejecutivo Nacional
2021 - Año de Homenaje al Premio Nobel de Medicina Dr. César Milstein

Hoja Adicional de Firmas
Informe gráfico

Número:

Referencia: IP Colisión entre Helicóptero LV-CVE y Semirremolque KKB147, Au. Perito Moreno (CABA)

El documento fue importado por el sistema GEDO con un total de 27 pagina/s.